



КОНВЕЙЕРЫ ВЫСОКОГО КАЧЕСТВА



PS640

WOW!
OVEN!

Электрическая Конвейерная Печь



ПАТЕНТ ЗАЯВЛЕН

Главное

В конвейерных печах серии PS фирмы Middleby Marshall выпечка производится быстрее и при более низкой температуре, чем в других печах. Вертикальные столбы горячего воздуха перемещают тепло аэродинамическим образом вместо использования высоких температур. Пары горячего воздуха удаляют граничные слои холодного тяжелого воздуха, который стремится изолировать продукт. Благодаря этому продукт выпекается очень быстро, без подгорания. Все печи PS640 WOW!TM спроектированы так, чтобы приготовление пиццы происходило на 30% быстрее чем в других конвейерных печах.

Стандартные характеристики

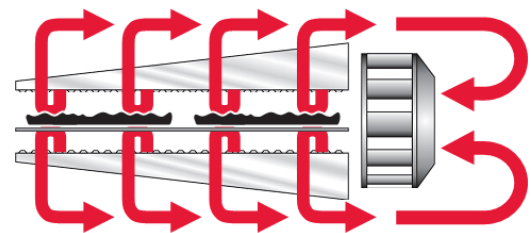
- Воздушная струя ПЛЮС! Низкопрофильная печь и сдвоенная воздушная струя
- Патентованная система управления энергией (EMS) * снижает потребление энергии и увеличивает эффективность готовки
- 40- 1/2" дюймовая " (1029мм) в длину камера выпечки
- 33- 1/2"-дюймовая " (851 мм) в ширину, с конвейерным ремнем длиной 76- 1/2" дюймов (1943мм)
- Нижняя часть основы одноуровневой печи изготовлена из нержавеющей стали
- Предел скорости конвейера (диапазон 2:00 – 30:00)

Скорость

Усовершенствованная технология системы подачи воздуха позволяет выпекать на 30% быстрее, чем стандартные конвейерные печи.

Система регулирования потребления энергии

Система регулирования потребления энергии является отличительной характеристикой печи PS640 WOW!TM, с помощью которой автоматически снижается потребление энергии. Сенсорный экран может быть настроен на один режим сбережения энергии. Автоматический видео датчик сохраняет энергию, при отсутствии пиццы в печи.



Дополнительные характеристики

- Составной ремень – два ремня по 15 дюймов (381мм) с отдельными регулируемыми настройками скорости
- Нижняя часть двухуровневой печи изготовлена из нержавеющей стали

Возможность чистки

Печи PS640 спроектированы так, чтобы их можно было легко чистить. Съемные части включают: противни для крошек, концевые панели, воздуховоды, выходные поддоны и складывающуюся ленту конвейера в сборе.

Легкость обслуживания

Блок управления спроектирован так, чтобы иметь быстрый и легкий доступ.

Гарантия

Все модели PS640 имеют гарантию на детали и работу сроком на 1 год. Запуск и тест-драйв печи производится без взимания дополнительной платы (только в США)

Вентиляция

Настоятельно рекомендуется использовать колпак вентиляции.

03/08

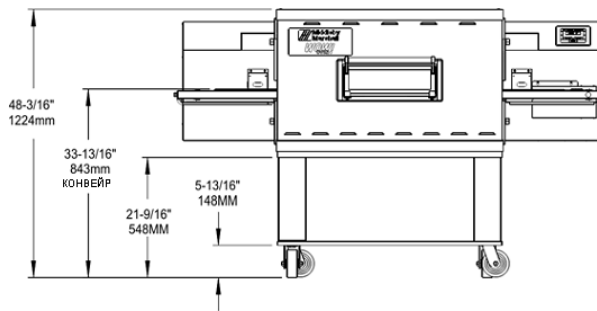
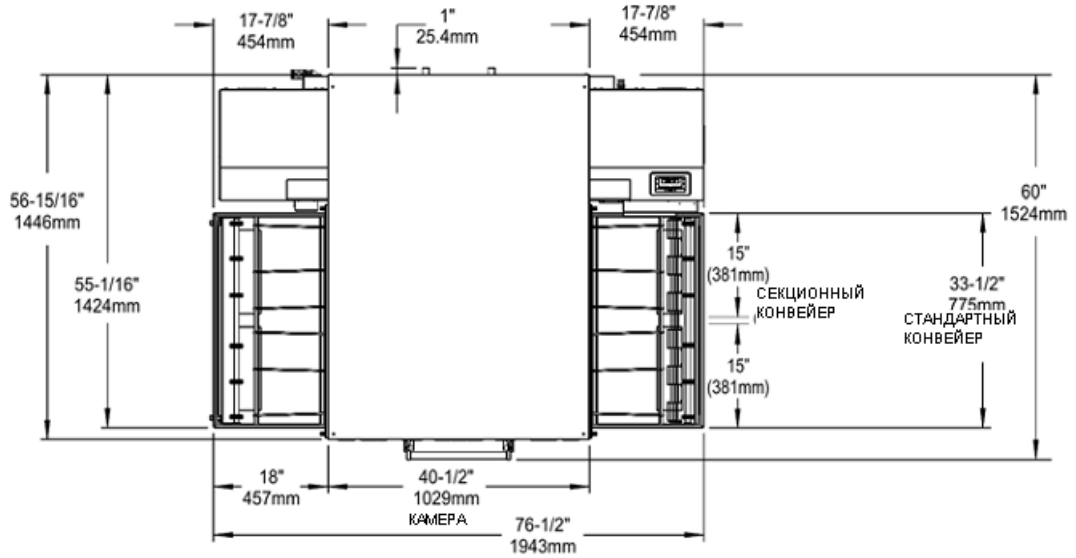


1401 Тоустмастер Драйв
Элджин, ИЛ 60120 США
(847) 741-3300 Факс: (847) 741-0015
www.middleby-marshall.com

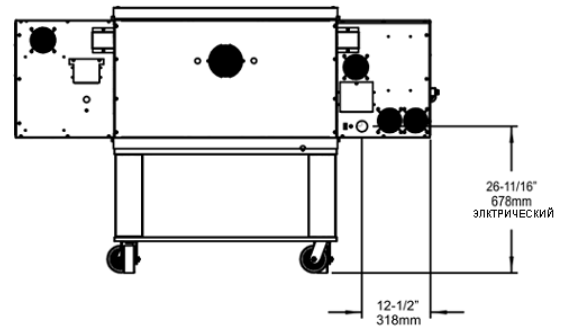
ПРИМЕЧАНИЕ: На изображениях ниже показаны печи оборудованные роликами. Предназначенные для Центральной Европы используют регулируемые ножки вместо роликов.

PS640-1

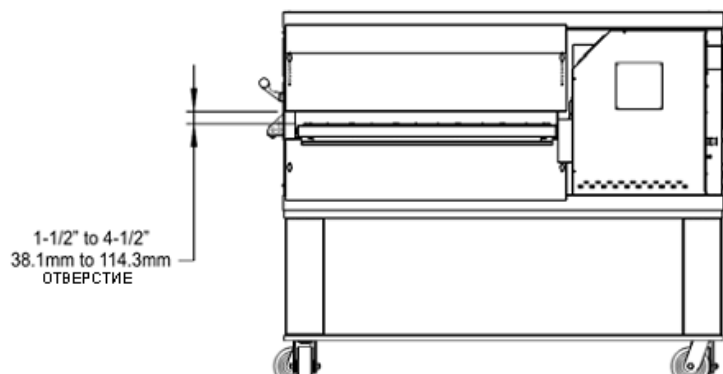
Вид сверху



Вид спереди



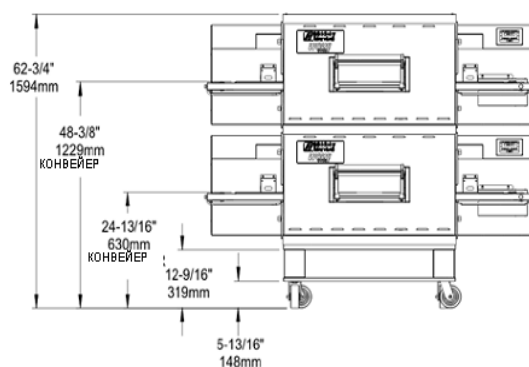
Вид сзади



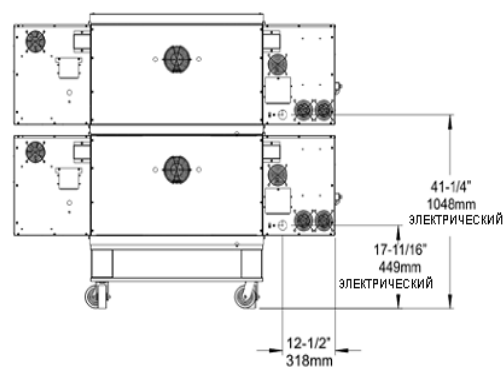
Вид сбоку

ПРИМЕЧАНИЕ: На изображениях ниже показаны печи оборудованные роликами. Предназначенные для Центральной Европы используют регулируемые ножки вместо роликов.

PS640-2

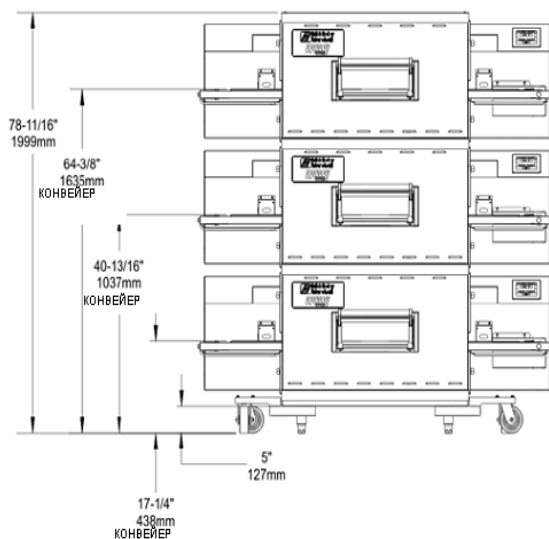


Вид спереди

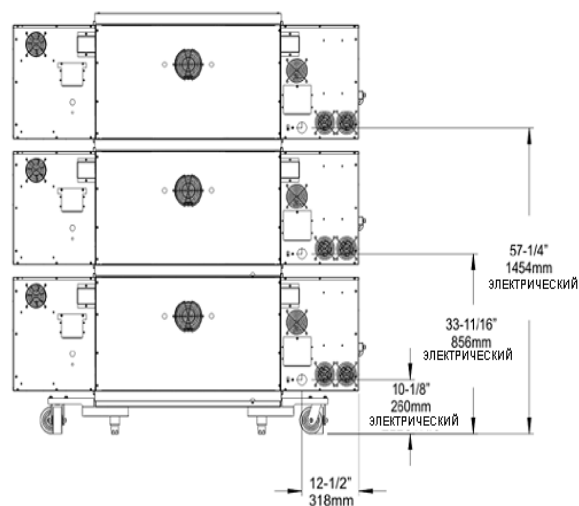


Вид сзади

PS640-3



Вид спереди



Вид сзади

Рекомендуемые минимальные зазоры

От задней части печи до стены=0 дюймов; край управления конвейера до стенки =0 дюймов;
 неуправляемый край конвейера до стенки =0 дюймов

Общие характеристики

	Зона нагрева	Зона выпечки	Длина ленты	Ширина ленты	Длина	Высота	Глубина	Макс. раб. Температура	Диапазон времени выпечки	Вес при поставке	Объем при поставке
PS640-1	40-1/2" 1028мм	9 кв ф 0.837кв м	76-1/2" 1943мм	1x33-1/2" (851мм) или 2x15" (381мм)	76-1/2" 1943мм	48-3/16" 1224 мм	60" 1537мм	600°F 315°C	2:00-30:00	1100 фунтов 499кг	132 ф³ 3.70м³
PS640-2	81" 2056мм	18 кв ф 1.674 кв м	76-1/2" 1943мм	1x33-1/2" (851мм) или 2x15" (381мм)	76-1/2" 1943мм	62-3/4" 1594 мм	60" 1537мм	600°F 315°C	2:00-30:00	2200 фунтов 999 кг	264 ф³ 7.39м³
PS640-3	121.5" 3084мм	27 кв ф 2.511кв м	76-1/2" 1943мм	1x33-1/2" (851мм) или 2x15" (381мм)	76-1/2" 1943мм	78-11/16" 1999 мм	60" 1537мм	600°F 315°C	2:00-30:00	3300 фунтов 1498 кг	396 ф³ 11.09м³

Электрические характеристики

Напряжение	Фаза	Частота	Максимальная Сила тока	Установленный поток тепла	Питание	Размыкатели
208В	3 Ф	50/60 Гц	79 А	27.0 кВт	3поля,4провода (3 выс.напр.,1 зазем.)	В соответствии с местными законами
240В	3Ф	50/60 Гц	69 А	27.0 кВт	3поля,4провода (3 выс.напр.,1 зазем.)	В соответствии с местными законами
380В 480В	3Ф	50/60 Гц	45 А 36 А	27.0 кВт	4поля,5 проводов (3 выс.напр.,1нейтр.,1 зазем.)	В соответствии с местными законами
380В Центральная Европа	1Ф	50/60 Гц	45 А	27.0 кВт	4поля,5 проводов (3 выс.напр.,1нейтр.,1 зазем.)	В соответствии с местными законами

*Номинальные значения на чертежах, показанные выше, являются максимальными значениями для нормальной работы, ток в амперах должен быть меньше указанного значения.

Все спецификации могут меняться без уведомления.

© 2007 Middleby Marshall, Inc.
 Фирма Middleby Marshall в соответствии со своей политикой непрерывных улучшений оставляет право менять материалы или спецификации без уведомления. Такие изменения не дают право покупателю на соответствующие изменения, усовершенствования, дополнения или замены в ранее купленном оборудовании.